

MICROSCOPIO LCD SMOLIA

Gracias por comprar el microscopio portátil Smolia.

Use este manual como referencia y ante cualquier incidencia, no dude en consultar con la tienda donde lo ha adquirido.

Características:

- Pantalla incorporada a color.
- Diseño 1080p30, imágenes sin saltos ni demoras
- Procesamiento profesional de las imágenes
- Lentes HD incorporadas
- Sistema de rotación de barril para el enfoque y así conseguir imágenes definidas y claras.
- Luz LED blanca incorporada de fácil uso.
- Luz UV incorporada para observación de elementos diferenciales o UV reactivos.
- Plataforma de soporte para las muestras, tanto en cristal como solidas.
- Soporta grabación y fotografía directa.
- Soporta salida de video.
- Sistema óptico de 4x a 60x
- Batería de litio de fácil y rápida carga.
- Adaptador USB C para un fácil y sencillo uso.

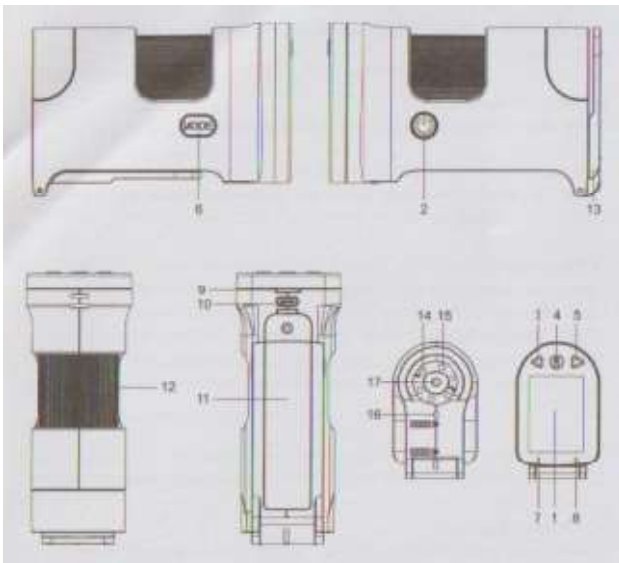
Contenido del paquete:

- Microscopio digital x1
- Porta muestras x2
- Caja porta muestras x1
- Manual de uso x1
- Cable USB x1
- Correa x1
- Batería de litio x1

Especificaciones Técnicas:

- Tamaño de pantalla: 2.0 Pulgadas (5 cm)
- Resolución de pantalla: 960x240
- Sensor de imagen: 1/4 Pulgada (0.63 cm)
- Tamaño de pixel: 3um x 3um
- Resolución de imagen: 2592x1944 (5M), 3264x2448 (8M), 4032x3024 (12M)
- Resolución de video: 1080P, 720P, VGA
- USB resolution: 720P30, vgaP30
- Zoom: 4x-60x (Optico 4x – 15 x, digital 1x – 4x)
- Idiomas: Inglés, Chino Tradicional, Chino Simplificado.
- Iluminación: 3 luces incorporadas LED y 3 luces incorporadas UV
- Conexión USB: Type-C USB2.0
- Tarjeta de memoria: Soporte máximo para 64G
- Distancia de trabajo: 1mm – 10m

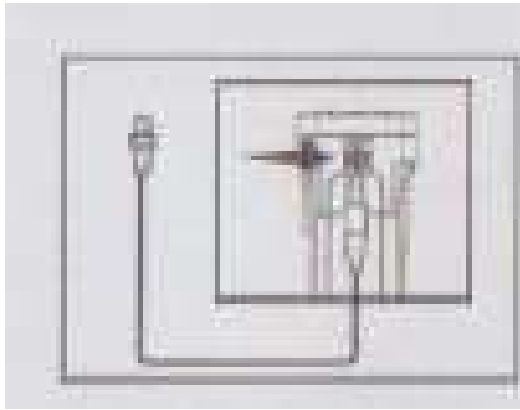
Estructura:



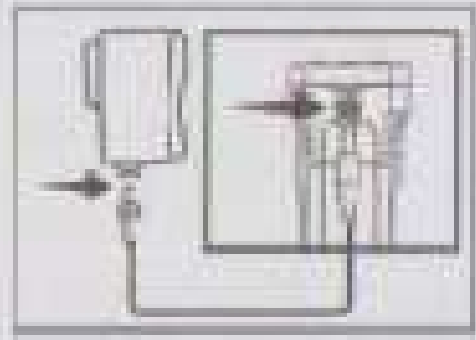
1. Pantalla
2. Botón de encendido
3. Botón arriba
4. Botón de confirmación
5. Botón abajo
6. Botón Menu
7. Indicador de Luz
8. Indicador de carga
9. Ranura de Tarjeta
10. USB Type C
11. Tapa de la batería
12. Rueda de enfoque
13. Soporte de muestra
14. Luz LED
15. LED UV
16. LED
17. Lentes

Como usarlo:

1. Carga de batería:



Conecte el cable USB



Existe la posibilidad de alimentarlo mediante un cargador de 5v (No se suministra)

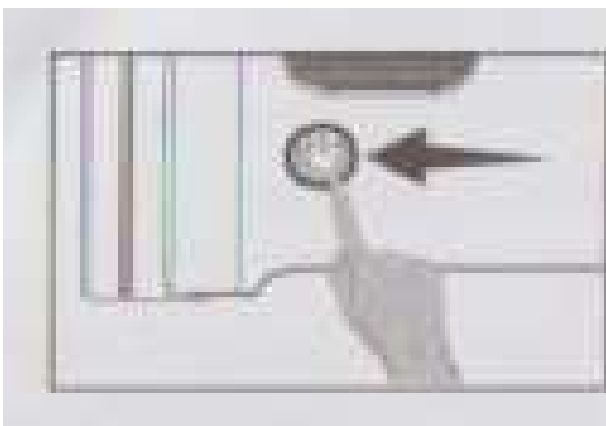
1. Inserte el cable usb en el puerto del microscopio digital.
2. Inserte el otro lado del cable usb en el adaptador a la corriente.
3. Conecte el adaptador a la corriente eléctrica.
4. El Indicador ROJO nos mostrará que está cargando; El indicador rojo, se apagará cuando esté totalmente cargado.

Atención: El voltaje del adaptador es de 5v, el amperaje de salida es como máximo de 1ª

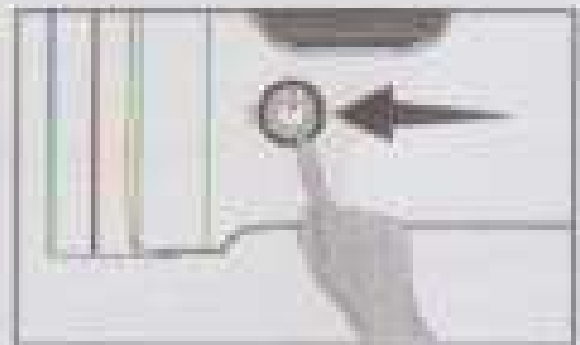
2. Instalando la tarjeta SD en el microscopio digital.

1. Para instalar la tarjeta de memoria SD, recuerde colocar los pines dorados hacia abajo.
2. Recuerde que solo soporta tarjetas de 64G como máximo.
3. Evite que entre suciedad o agua en el alojamiento de la tarjeta de memoria.

3. Encendido / Apagado



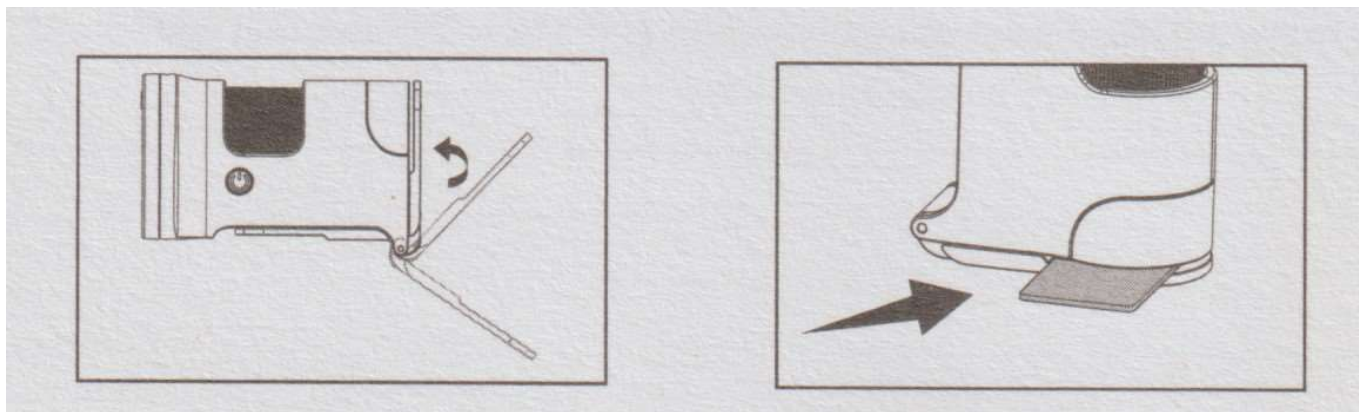
Presión larga para encenderlo



Presión larga de nuevo para apagarlo

1. Presión larga en el botón para encender el microscopio. Se encenderá la pantalla y el LED de la parte inferior, indicando que se ha encendido y entrado en modo preview.
 2. Use el centro del monitor para ajustar el punto de observación de la muestra deseada. Use la rueda de enfoque para obtener una visión nítida del objeto o la muestra observada.
 3. Si necesita otro tipo de iluminación, la cenital o la UV, presione una vez sola el botón de encendido y en cada pulsación irá pasando de incidente a cenital o a UV.
 4. Presione de forma larga el botón de encendido y el microscopio se apagará por completo.
- Atención: Recuerde mantener limpia la pantalla del microscopio.**

4. Uso del porta muestras.



1. El porta muestras se abre para poder colocar la muestra en su interior.
2. Pulse el botón de encendido para seleccionar la luz más adecuada.
3. Coloque la muestra haciéndola coincidir con el cuadrado del centro del porta muestras.
4. Use la rueda del enfoque para verla con claridad.
5. Use los botones arriba /abajo para aumentar el nivel o disminuir el nivel de zoom.